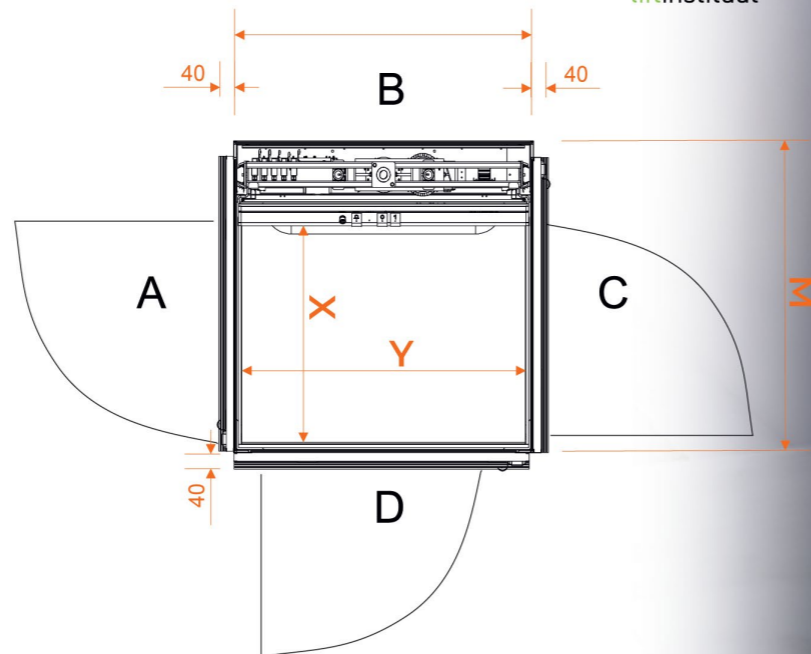


Anwendungsbereich	Draußen und drinnen
Antriebssystem	Spindeltrieb
Nennlast	Bis zu 460 kg / 5 Personen
Geschwindigkeit	0.15 m/sec (9 m/min)
Fahrhöhe	Bis zu 15 Meter
Haltestellen	bis zu 6
Plattformmaße (X x Y, mm)	1100 x 1400
<small>*verfügbare kundenspezifische Abmessungen</small>	1070 x 1485
Schachtmaße (M x N, mm)	1500 x 1460
	1460 x 1540
	1540 x 1540
Türmaße (Breite x Höhe, mm)	900 x 2000 (mit Plattform 1100 x 1400)
<small>*verfügbare kundenspezifische Abmessungen</small>	940 x 2000
Tor (Breite x Höhe, mm)	900 x 1300 (mit Plattform 1100 x 1400)
	940 x 1300
Konfiguration der Türen	Rechts- oder Linksschwenktür, Doppelschwenktür, bis zu 3 Türen pro Stockwerk
Schachtwände	Aluminiumprofile mit Glas- oder
Standardfarben <small>*jede RAL-Farbe als Option erhältlich</small>	RAL 9006 (Stahlpaneelen hellgraues Aluminium)
	RAL 9010 SONDERPREIS
	RAL 9005 SONDERPREIS
Sanfter Start/Stop	Serienmäßig
Stromzufuhr	1 ph 25A, 3 ph 16A
Motor	2.2 kW 3 kW
Geräuschpegel	Weniger als 70 dB
Steuerungssystem	Modernes digitales Steuerungssystem mit LCD-Anzeige
Technische Sicherheitsausrüstung	Sicherheitsleiste um die Plattform, STOPP-Notfalltasten, elektronische Geschwindigkeitskontrolle, Überlastungserkennung, Öffnungskontrolle der Türen und Schlösser, elektronische Steuerung der Motorleistung

Das Zertifikat wurde für die folgenden Anforderungen ausgestellt: Maschinenrichtlinie 2006/42/EG
EN 81-41:2010, EN 81-58:2018, EN 81-20:2020



barduva

SB200 Home Lift

Barduva, JSC
Beržuonos str. 2, LT-02121 Vilnius, Litauen
00 370 5 231 0770 (Telefon)
sales@barduva.eu
www.barduva.eu

HERGESTELLT
IN DER EU

SB200

Home Lift



Der **SB200** ist ein spindelgetriebener vertikaler Plattformlift, der aus hochwertigen Materialien zusammengebaut und so konzipiert wurde, dass er die Merkmale ultimativer Leistung und herausragender Ästhetik erfüllt. Er ist für den Einsatz in Privathäusern, Ferienhäusern und Mehrfamilienhäuser.

SB200 kann in einen bestehenden Schacht oder in einen eigenen Schacht eingebaut werden, der aus speziellen mehrschichtigen Stahl-Sandwichpaneelen oder Glaspaneelen gebaut ist.

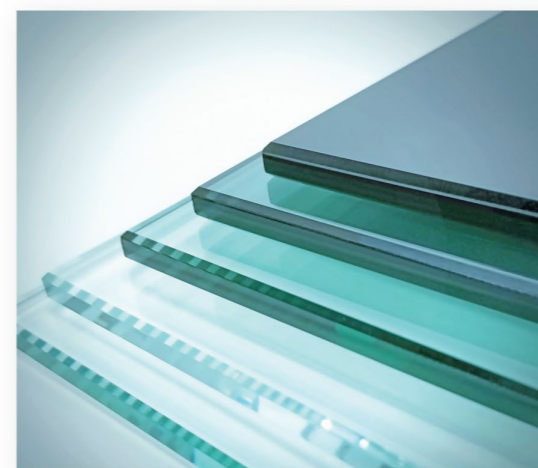
Auf jeder Etage dürfen maximal drei Türen mit Links- oder Rechtsanschlag eingebaut werden. Die Türen in der obersten Etage können in Form von Toren ausgeführt werden. Diese Art der Konstruktion

sieht so aus ästhetisch und modern und bietet einen freien Blick auf die Umgebung.

Ein gleichmäßig beleuchtetes Bedienfeld mit einem bequemen Griff darunter enthält große Tasten mit geprägten Symbolen in bequemer Höhe für den Zugang im Sitzen oder Stehen. Eine Notstromquelle sorgt dafür, dass der Aufzug bei einem Stromausfall zur Evakuierung von Personen genutzt werden kann.

Sie können sich Ihre eigene Aufzugslösung zusammenstellen, indem Sie aus einer Vielzahl von Zubehörteilen und Optionen wählen, z. B. verschiedene Beleuchtungen, Türöffner, Komfortausstattungen.

DER PLATTFORMLIFT SB200 BRINGT IHR ZUHAUSE VORAN



VERSCHIEDENE TÜRTYPEN

Tore; Aluminium mit Glas; mit Pfosten; Aluminium; Feuerfest EI60; Feuerfest EW60 - mit einem kleinen Fenster.



PANEELE

Der Aufzugsschacht kann aus mehrschichtigen Sandwichpaneelen und Verbundglasscheiben zusammengesetzt werden.



OPTIONEN

- Automatische Türöffner
- Zusätzliche Stockwerkindikatoren
- Automatische Notabsenkung
- LED-Beleuchtung
- Zusätzliche Beleuchtungsoptionen
- Sprachansage
- Stockwerkindikator auf der Plattform oder an der Tür
- Telefon auf der Plattform
- AUTODAILER
- Optionen zur Zugangsbeschränkung



AUTOMATISCHE TÜRÖFFNER

Interne oder externe Türöffner öffnen und schließen die Tür automatisch nach einer voreingestellten Zeit. Kann als Option bestellt werden.



FUSSBODEN

Der Boden der Hebebühne kann mit verschiedenfarbigem Gummi oder Vinyl mit gewünschter Textur belegt werden.



FARBANPASSUNG

Der gesamte Aufzug kann in fast jeder Farbe lackiert werden, die Ihrem Geschmack und Ihrer Umgebung entspricht. Sie können aus Hunderten von Farben der RAL-Palette wählen.

