

Antriebssystem	zwei Polyurethan-Zahnriemen	
Nominale Belastung	450 kg / 5 Personen	
Hebegeschwindigkeit	0.15 m/sec (9 m/min)	
Fahrhöhe	Bis zu 20 Meter	
Min. Schachtkopfhöhe	2400 mm	
Maschinenraum	Maschinenraum weniger (MRL)	
Podeste (Etagen)	Bis zu 6	
Grube (oder Rampe)	50 mm	
Abmessungen der Plattform* (Länge x Breite) (X x Y)	Abmessungen des Schachts* (Länge x Breite) (M x N)	
1140 x 1480 mm	1530 x 1530 mm	
1064 x 1480 mm	1454 x 1530 mm	
1100 x 1400 mm	1490 x 1450 mm	
1064 x 1400 mm	1454 x 1450 mm	
<small>*Angepasste Dimensionen verfügbar</small>	<small>*Angepasste Dimensionen verfügbar</small>	

Abmessungen der Türen* (Breite x Höhe, mm)	940 x 2000 mm
<small>*Kundenindividuelle Abmessungen verfügbar</small>	

Konfiguration der Türen	Einzelne Flügeltür (L/R) oder Doppelflügeltüren. Bis zu 3 Türen pro Etage, einfacher Eingang, Durchgang oder Nebeneingang
--------------------------------	---

Schachtwände	Sandwich- oder gehärtete Glasscheiben (4 mm + 0.76 PVB vereiteln + 4 mm)
---------------------	--

Standardfarben	RAL 9006 (Stahlpaneelen hellgraues Aluminium)
Andere Farben	Gemäß RAL-Palette

Soft START/STOP	Serienmäßige Ausstattung
------------------------	--------------------------

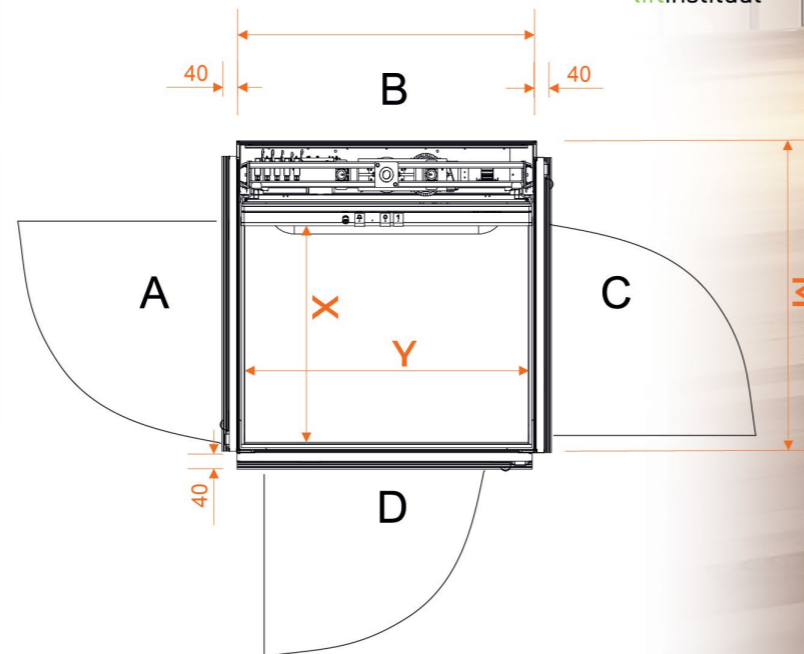
Stromversorgung	220-230 V, 1 Ph, 16A / 380-400 V 3 Ph, 10A, 50 or 60 Hz
------------------------	---

Motor	Weniger als 55 dB
--------------	-------------------

Steuerungssystem	Mikro-Steuergerät
-------------------------	-------------------

Sicherheitsausrüstung:	Schutzrand um die Plattform, Notbremsschalter in der Plattform und im Schacht, Not-Aus-Schalter, elektronische Geschwindigkeitsregelung, Überlastmelder, Türöffnungs- und Verriegelungskontrolle, Gurtsensoren, elektronisches Motormanagement
-------------------------------	--

Konformität der Europäischen Norm:
MD2006/42/EC, EN81-41: 2010, EN 81-20:2020



barduva

AB300 Home Lift

Barduva, JSC
Beržuonos str. 2, LT-02121 Vilnius, Litauen
00 370 5 231 0770 (Telefon)
sales@barduva.eu
www.barduva.eu

HERGESTELLT
IN DER EU

AB300

Home Lift



Der **AB300** ist ein riemengetriebener vertikaler Plattformlift, der aus hochwertigen Materialien zusammengesetzt und so konzipiert wurde, dass er die Merkmale ultimativer Leistung und herausragender Ästhetik erfüllt. Er ist für den Einsatz in Privathäusern, Ferienhäusern und Mehrfamilienhäusern konzipiert.

AB300 kann in einen bestehenden Schacht oder in einen eigenen Schacht eingebaut werden, der mit einer Struktur aus Aluminiumprofilen und Sandwichpaneelen oder Glaspaneelen ausgestattet ist.

Auf jeder Etage dürfen maximal drei Türen mit Links- oder Rechtsanschlag oder eine Doppelflügeltür eingebaut werden.



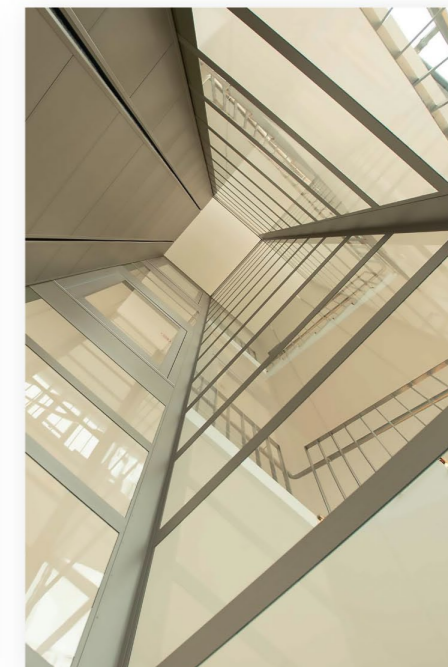
Die **AB300**-Antriebseinheit arbeitet extrem leise. Das liegt daran, dass wir ein Riemenantriebssystem verwenden.

Ein einheitlich beleuchtetes Bedienfeld mit einem bequemen Griff darunter enthält große Tasten mit eingepprägten Symbolen in bequemer Höhe für den Zugriff im Sitzen oder Stehen.

Eine Notstromquelle stellt sicher, dass der Aufzug im Falle eines Stromausfalls zur Evakuierung von Personen genutzt werden kann.

Individuelle Hebelösung mit einer großen Auswahl an Zubehör und Optionen wie: verschiedene Beleuchtungen, automatische Türöffner, geräuschlose Türschlösser usw.

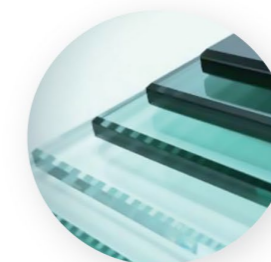
DER AB300 IST EIN EXTREM LEISER LIFT. ER BRINGT VORANSCHREITEN IHR ZUHAUSE UND MACHEN SIE DEN ALLTAG ANGENEHM!



Um die Eigenschaften von Leistung und Ästhetik zu erfüllen:



LED-Lichtwandpaneel.



Standardglas oder getöntes Glas oder Stahl-Sandwichplatten.



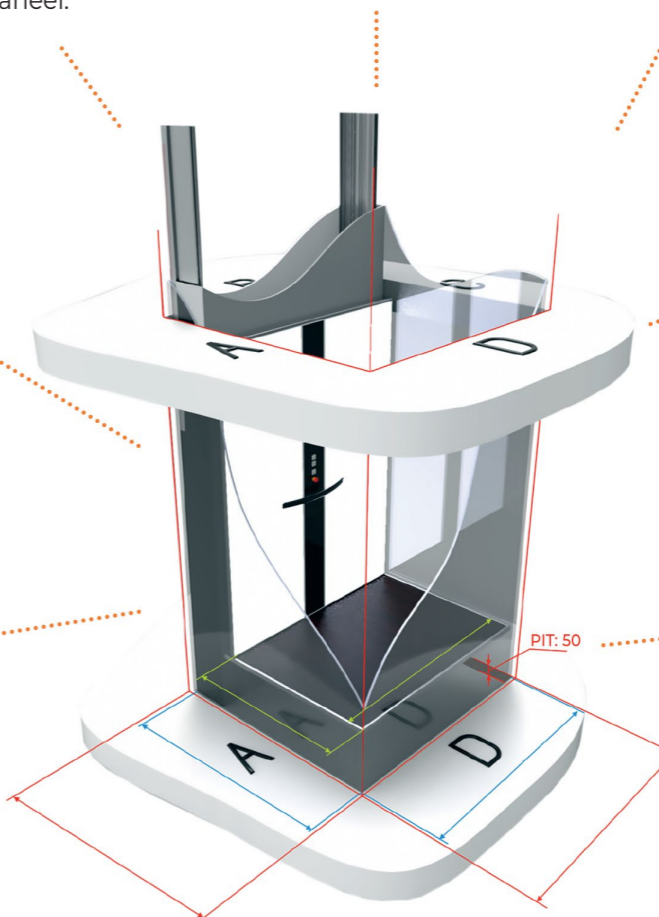
Der Aufzug kann lackiert werden in allen RAL-Farben.



Integrierte Überdrehzahlensensoren, Absturzsicherung und Riemenspannungs-/Reißsensoren.



Riemengetriebener vertikaler Plattformlift. Äußerst geräuschsarm.



Hochwertiges Design und Materialien.



Der Boden der Hebebühne kann mit verschiedenfarbigem Gummi oder Vinyl belegt werden.