

**barduva** 

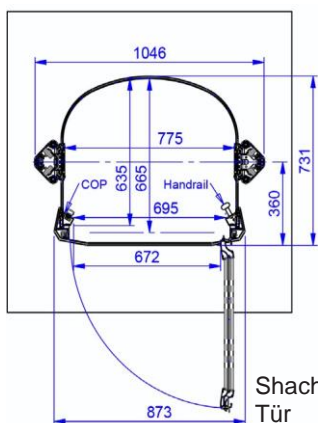
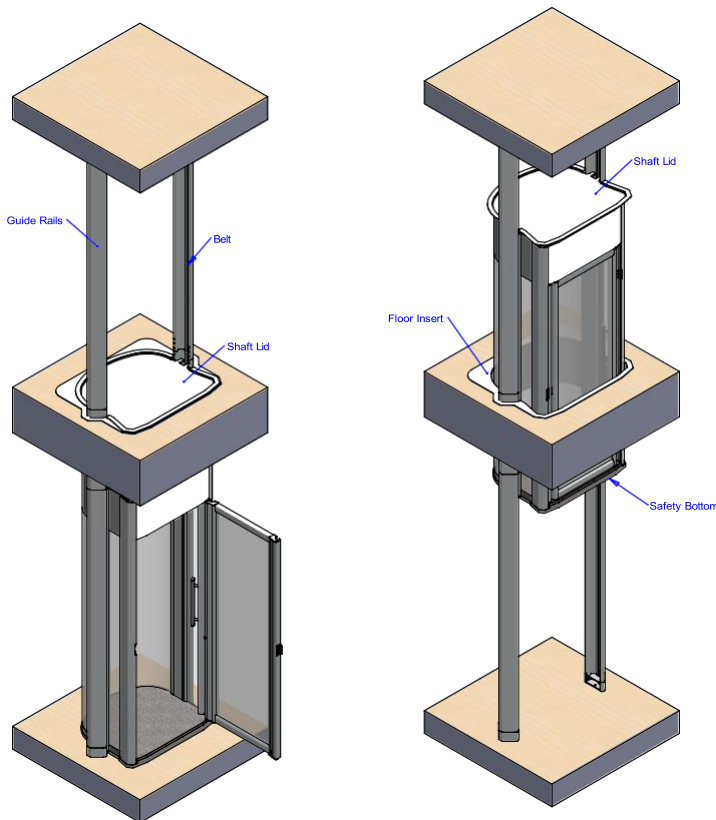
**EMB100**  
**Compact**  
**home**  
**elevator**



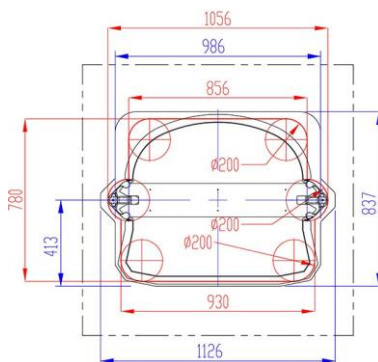
# Kompakter Hausaufzug

## EMB100

Der Aufzug EMB100 ist eine großartige Lösung für Menschen, die Schwierigkeiten beim Treppensteigen haben. Mit seinem geringen Gewicht und seinem ästhetischen Design nimmt er nur wenig Platz in Ihrer Wohnung ein. Die einfache und schnelle Installation spart Ihnen Geld und Zeit, so dass Sie den Aufzug bereits am Tag nach der Installation benutzen können.



Shacht und Tür



Bodenausschnitt

### Vorteile des EMB100-Aufzugs:

- Einfach zu installieren
- Benötigt keinen Aufzugsschacht
- Sehr sicher
- Bequem und stilvoll

### Technische

#### Spezifikationen

#### 2 Ebenen

Maximale Hubhöhe: **3000 mm**

Mindesthubhöhe: **2400 mm**

Mindestdeckenhöhe im EG: **2000 mm**

Mindestdeckenhöhe im OG: **2370 mm**

Abmessungen des Schachts:

Breite **1046 mm** - Länge **731 mm**

Innenbreite der Kabine: **775 mm**

Innenlänge der Kabine: **665 mm**

Innenhöhe der Kabine: **1920 mm**

Tür: **1920 mm Höhe, 672 mm Breite**

Halbtür: **1100 mm (mit Sicherheitssensor)**

Keine Grube. Plattformdicke **65 mm**

Bedienfeld:

- Notfall- Taste
- Alarm- Taste
- Aufwärts- Taste
- Abwärts- Taste
- 2 Fernbedienungen

Tragfähigkeit: **170 Kg / 2 Personen**

Antrieb: durch 2 Riemen

Aluminiumrahmen

Wandseiten aus Plexiglas

#### Sicherheitssystem:

- Sicherheitsbodenplatte
- Überlastsensor
- Sensoren für die Riemenspannung

#### Options:

- RAL Farbe
- Wählgerät 2N
- Etagenanzeige
- GSM (4G) 2N
- Klappsitz

Wenn Sie eine sichere und bequeme Möglichkeit suchen, sich in Ihrem Haus zwischen den Etagen zu bewegen, kann der EMB100- Aufzug ein unverzichtbarer Teil Ihres täglichen Lebens werden.

**barduva** 

Beržuonos g. 2, Vilnius LT-02121, Lithuania.  
Phone +370 5 231 0770 E-mail: sales@barduva.eu  
www.barduva.eu